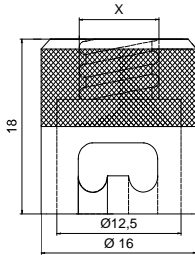
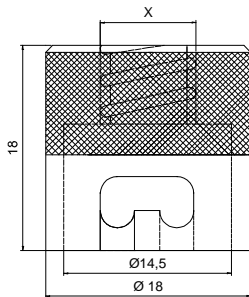


## Bajonettkappen/ Tauchhülsen/ Reduzierstücke

### Bajonettkappe "k"



### Bajonettkappe "n"

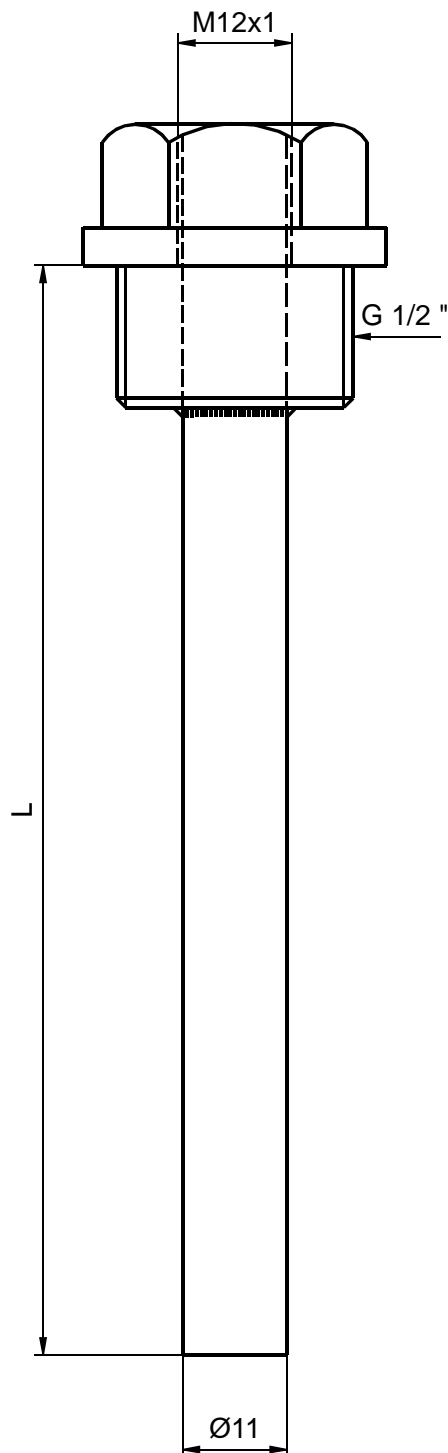


Bajonettkappen		
009.041	"k"	ID=12,5 / AD= 16 x 18 mm für Feder D=8 mm
009.128	"k"	ID=12,5 / AD= 16 x 18 mm für Feder D=6 mm
009.058	"n"	ID=14,5 / AD= 18 x 18 mm für Feder D=8 mm
009.130	"n"	ID=14,5 / AD= 18 x 18 mm für Feder D=6 mm
009.057	"gS"	ID=15,5 / AD= 21 x 18 mm
009.056	"g"	ID=16,8 / AD= 19 x 18 mm
009.068	"n16"	ID=13,6 / AD= 16 x 18 mm
009.124	"m"	ID=10,5 / AD= 12 x 15 mm
009.042	"n-VMS"	Spezial-Bajonettkappe (ID= 14,5 x 18 mm) mit Quer- und Längsfräsung incl. Spezial- federklammer
009.043	"k-VMS"	Spezial-Bajonettkappe (ID= 12,5 x 16 mm) mit Quer- und Längsfräsung incl. Spezial- federklammer
009.044	"gS-VMS"	Spezial-Bajonettkappe (ID= 15,5 x 18 mm) mit Quer- und Längsfräsung incl. Spezial- federklammer
Tauchhülsen G 1/2"		
2005.0092	D = 11 mm/ G1/2" / M 12x1/ ET 50 incl. Gewinde	
2005.0090	D = 11 mm/ G1/2" / M 12x1/ ET 100 incl. Gewinde	
2005.0096	D = 11 mm/ G1/2" / M 12x1/ ET 150 incl. Gewinde	
2005.0089	D = 11 mm/ G1/2" / M 12x1/ ET 200 incl. Gewinde	
2005.0097	D = 11 mm/ G1/2" / M 12x1/ ET 300 incl. Gewinde	
2005.0095	D = 11 mm/ G1/2" / M 12x1/ ET 400 incl. Gewinde	
Andere Eintauchtiefen auf Kundenwunsch möglich! (Typenblatt 2005)		
Reduzierstücke		
007.252	M 12x1 auf M 8x1 / 10 mm lang geschlitzt	
007.260	G 3/8" auf M 10x1	

Änderungen vorbehalten!

13/18

### Tauchhülse



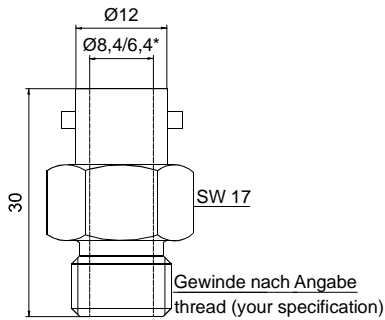
<b>Tauchrohr</b>	: Ø 11 mm (oder nach Angabe)
<b>Werkstoff</b>	: 1.4301
<b>Einbautiefe</b>	: L nach Angabe incl. Gewinde
<b>Innengewinde</b>	: M 12x1 (oder nach Angabe)
<b>Außengewinde</b>	: G ½" (oder nach Angabe)

**Andere Ausführungen auf Kundenwunsch möglich.  
Änderungen vorbehalten!**

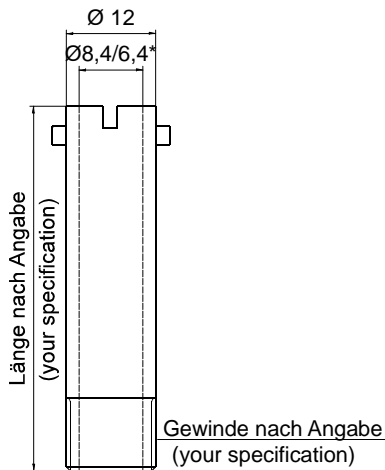
13/18

## Einschraubnippel

### Einschraubnippel "k"



### Einschraubnippel "k"



**\* Innenbohrung  $\varnothing$  6,4 mm bei einem Gewinde M 10, M 10x1 und G1/8"**

### Einschraubnippel "k" (AD= 12 mm)

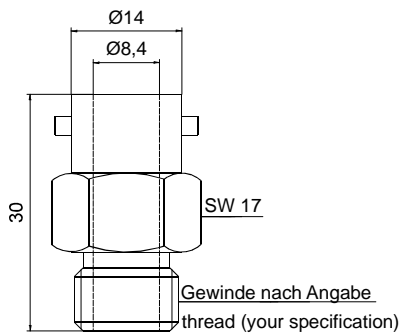
007.267	G 1/4" / SW 17	30 mm lang
007.042	G 3/8" / SW 17	30 mm lang
007.043	M 12x1 / SW 17	30 mm lang
007.045	M 12x1	22 mm lang geschlitzt
007.046	M 12x1	50 mm lang geschlitzt
007.320	M 12x1	100 mm lang geschlitzt
007.266	M 14x1,5	30 mm lang
007.276	M 14x1,5	50 mm lang mit seitl. Bohrungen
007.258	M 10 / SW 14	30 mm lang
007.259	M 10x1 / SW 14	30 mm lang
007.265	M 10x1	35 mm lang mit seitl. Bohrungen
007.275	M 10x1	60 mm lang geschlitzt
007.292	M 12 / SW 17	30 mm lang
007.239	M 12	22 mm lang geschlitzt
007.297	M 12	25 mm lang geschlitzt
007.298	M 12	40 mm lang geschlitzt
007.299	M 12	60 mm lang geschlitzt
007.300	M 12	80 mm lang geschlitzt
007.301	M 12	120 mm lang geschlitzt
007.253	M 8x0,75	43 mm lang geschlitzt (Sonderausführung)
007.277	M 8x0,75	45 mm lang ; Fräsung (Sonderausführung)
007.269	M 14	34 mm lang mit nur einem Stift (Sonderausführung)
007.278	M 14	61 mm lang mit seitl. Bohrungen
007.308	G1/8" (kon.)	22 mm lang geschlitzt
007.309	G1/8" (kon.)	35 mm lang geschlitzt
007.310	G1/8" (kon.)	63,5 mm lang geschlitzt
007.311	G1/8" (kon.)	80 mm lang geschlitzt

Änderungen vorbehalten!

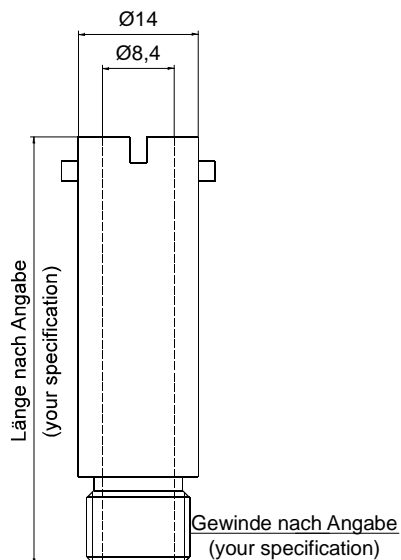
13/18

## Einschraubnippel

### Einschraubnippel "n"



### Einschraubnippel "n"



### Einschraubnippel "n" (AD= 14 mm)

007.048	G 3/8" / SW 17	30 mm lang
007.102	G 1/4" / SW 17/	30 mm lang
007.052	G 1/4" / SW 17	60 mm lang
007.047	M 12x1 / SW 17	30 mm lang
007.255	M 12x1 / SW 17	60 mm lang
007.251	M 12x1	25 mm lang geschlitzt
007.066	M 12x1	40 mm lang geschlitzt
007.050	M 12x1	50 mm lang geschlitzt
007.254	M 12x1	60 mm lang geschlitzt
007.049	M 14x1,5 / SW17	30 mm lang
007.051	M 14x1,5	40 mm lang geschlitzt
007.182	M 14x1,5	50 mm lang geschlitzt
007.247	M 14x1,5	60 mm lang geschlitzt
007.183	M 14x1,5	80 mm lang geschlitzt
007.053	M 12 / SW 17	30 mm lang

### Einschraubnippel "n16" (AD= 12,8 mm)

007.240	G 1/4"	52 mm lang
007.270	G 1/4"	100 mm lang
007.249	G 1/4"	150 mm lang

### Einschraubnippel "m" (AD= 9,7 mm)

007.123	M 10x1 / SW 11	20 mm lang
---------	----------------	------------

### Einschraubnippel "gs"(AD= 15 mm)

007.271	M 14x1,5	60 mm lang (AD=15 mm)
---------	----------	-----------------------

### Einschraubnippel "g"(AD= 16 mm)

007.295	M 14x1,5	80 mm lang mit setl. Bohrung (AD=16mm)
---------	----------	--