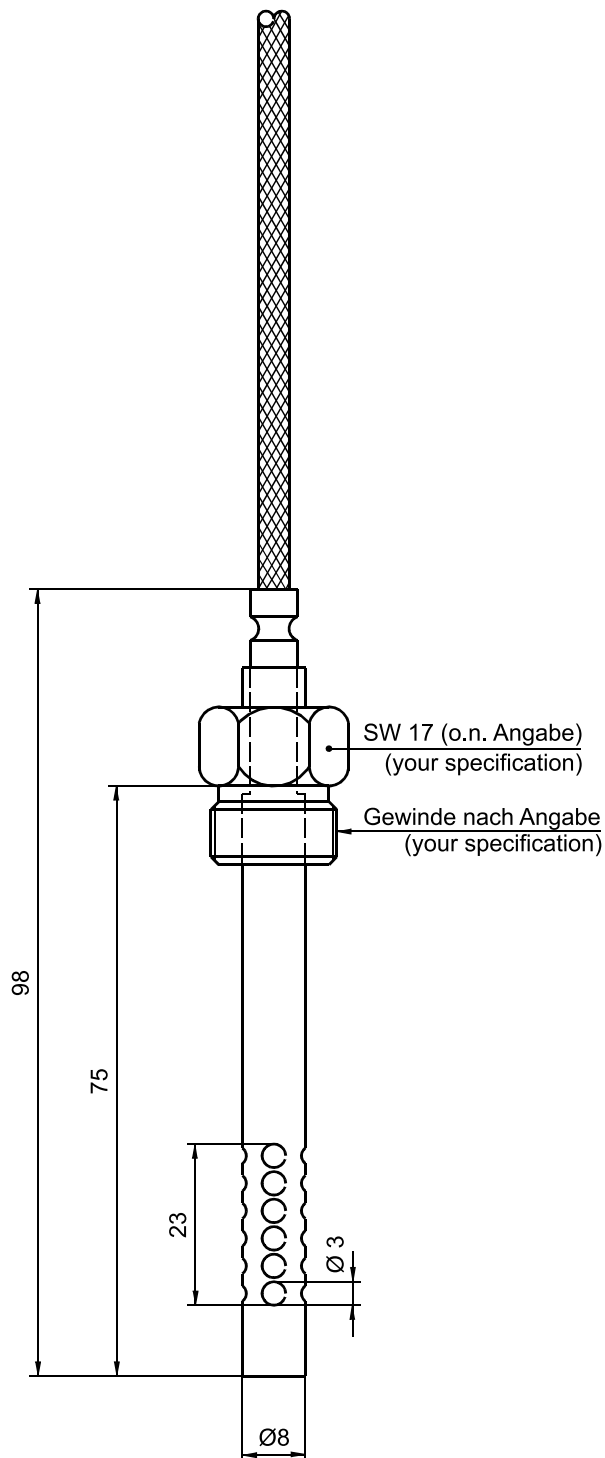


Luft-Widerstandsfühler  
Type : LWDF-NP 7



**Meßwiderstand** : Pt 100  $\Omega$   
bei 0°C (DIN EN 60751) Kl. B  
2 x Pt 100  $\Omega$   
bei 0°C (DIN EN 60751) Kl. B  
  
(Andere Typen und Toleranzen  
auf Anfrage)

**Fühlerspitze** :  $\varnothing$  8 mm (Ms),  
seitl. Bohrungen je  $\varnothing$  3 mm

**Einbautiefe** : 75 mm incl. Gewinde  
(oder nach Angabe)

**Einschraubnippel** : Ms 58 vernickelt

**Betriebstemperatur** : bis max. 400°C

**Anschlußleitung** : 2 x 0,35 mm<sup>2</sup>  
Cu-Litze, Adern mit Glasseide  
umlegt und spezialimprägniert  
Panzergeflecht aus  
weichverzinkten Eisendrähten

**Andere Ausführungen auf Kundenwunsch möglich.  
Änderungen vorbehalten!**

42/13