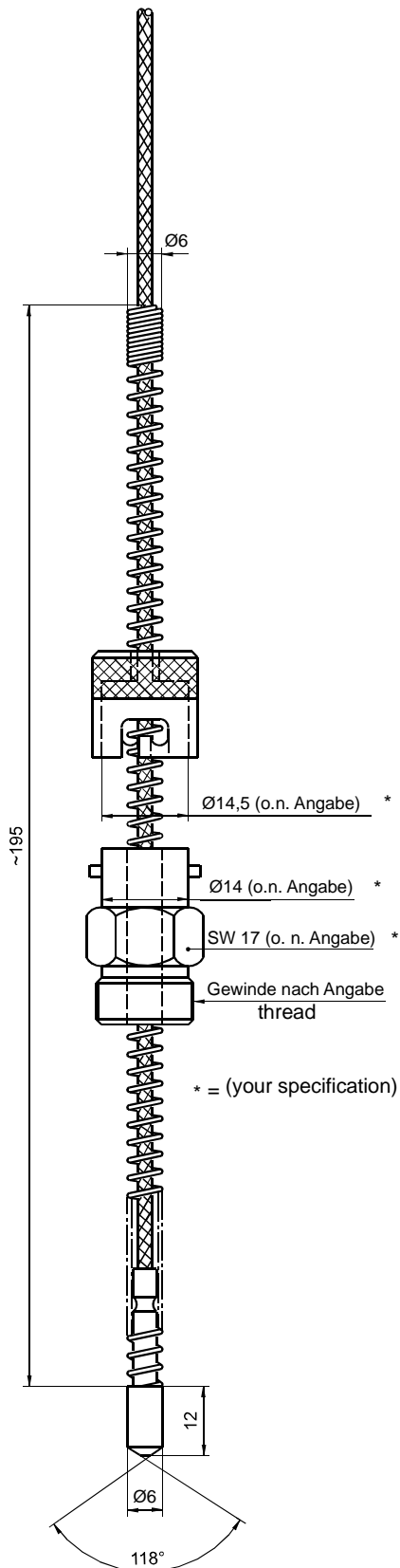


## Typenblatt 7044

### Widerstandsfühler Type : BWDF-VS 29



**Meßwiderstand** : Pt 100  $\Omega$   
 bei 0°C (DIN EN 60751) Kl. B  
 2 x Pt 100  $\Omega$   
 bei 0°C (DIN EN 60751) Kl. B  
  
 (Andere Typen und Toleranzen  
 auf Anfrage)

**Fühlerspitze** :  $\varnothing$  6 mm (VA)

**Einbautiefe** : ca. 30 bis 150 mm  
 (oder nach Angabe)

**Einschraubnippel** : Ms 58 vernickelt

**Bajonettkappe** : Ms 58 vernickelt

**Druckfeder** : V2A

**Betriebstemperatur** : bis max. 400°C

**Anschlußleitung** : 2 x 0,35 mm<sup>2</sup>  
 Cu-Litze, Adern mit Glasseide  
 umlegt und spezialimprägniert  
 Panzergeflecht aus  
 weichverzinkten Eisendrähten

**Andere Ausführungen auf Kundenwunsch möglich.  
 Änderungen vorbehalten!**

13/18