

## Typenblatt 0058

### Thermoelement Type : WMAT-41

**Thermospannungen** : Fe-CuNi ½ DIN 43710 (L)  
Fe-CuNi DIN EN 60584, Kl. 1 (J)  
NiCr-Ni DIN EN 60584, Kl. 1 (K)

**Fühlerspitze** : Ø 4 f7 (1.2080 gehärtet)

**Einbautiefe** : 32 mm incl. Gewinde  
(oder nach Angabe)

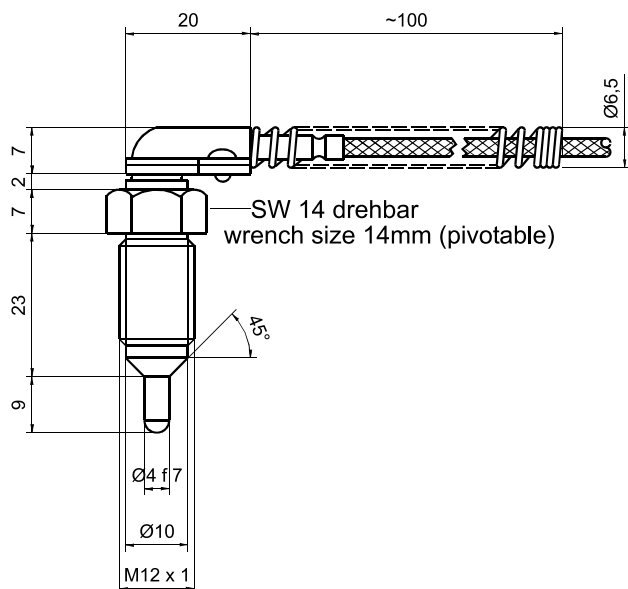
**Einschraubnippel** : VA 1.4305

**Knickschutzfeder** : V2A

**Meßstelle** : eingeschweißt/ halbkugelförmig

**Betriebstemperatur** : bis max. 400°C

**Thermoleitung** : 2 x 0,35 mm<sup>2</sup>  
Adern mit Glasseide umlegt  
und spezialimprägniert  
Panzergeflecht aus  
weichverzinkten Eisendrähten



**Andere Ausführungen auf Kundenwunsch möglich.  
Änderungen vorbehalten!**

42/13