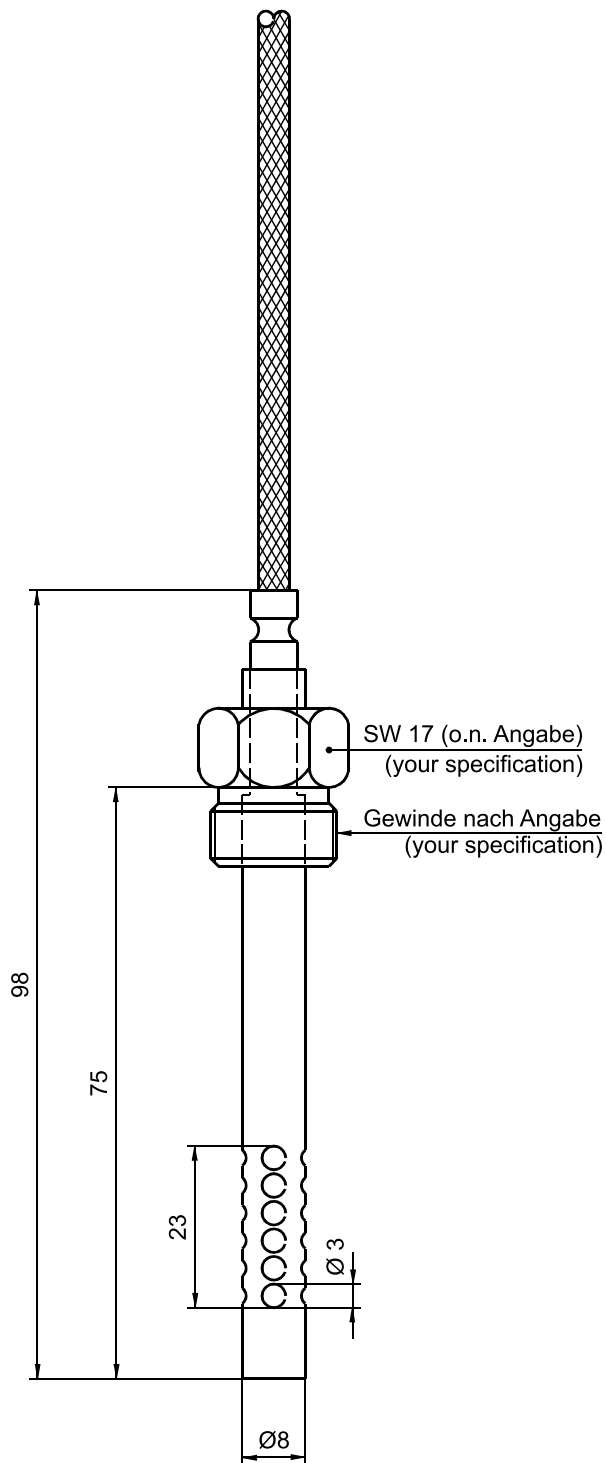


Luft-Thermoelement Type : LT-N 7



Thermospannungen : Fe-CuNi ½ DIN 43710 (L)
Fe-CuNi DIN EN 60584, Kl. 1 (J)
NiCr-Ni DIN EN 60584, Kl. 1 (K)

Fühlerspitze : Ø 8 mm (Ms),
seitl. 24 Bohrungen je Ø 3 mm

Einbautiefe : 75 mm incl. Gewinde
(oder nach Angabe)

Einschraubnippel : Ms 58 vernickelt

Meßstelle : offen

Betriebstemperatur : bis max. 400°C

Thermoleitung : 2 x 0,35 mm²
Adern mit Glasseide umlegt
und spezialimprägniert
Panzergeflecht aus
weichverzinkten Eisendrähten

**Andere Ausführungen auf Kundenwunsch möglich.
Änderungen vorbehalten!**

25/03