

Klein-Thermoelement Type : KT-NH 3

Thermospannungen : Fe-CuNi ½ DIN 43710 (L)
Fe-CuNi DIN EN 60584, Kl. 1 (J)
NiCr-Ni DIN EN 60584, Kl. 1 (K)

Fühlerspitze : Ø 2 mm (VA)

Einbautiefe : ca. 17 mm incl. Gewinde

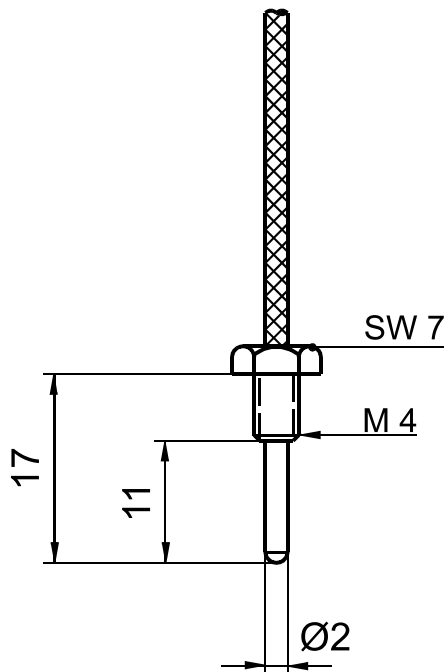
Mantelwerkstoff : 1.4301

Einschraubnippel : SW 7/ M4 aus Ms58

Meßstelle : eingelötet/ halbkugelförmig

Betriebstemperatur : bis max. 400°C

Thermoleitung : 2 x 0,5 mm
Adern einzeln und gemeinsam
mit Glasseide umlegt und
spezialimprägniert

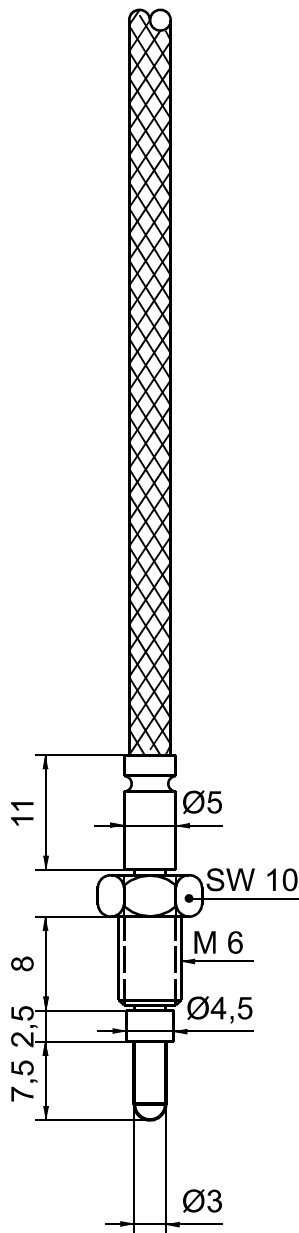


**Andere Ausführungen auf Kundenwunsch möglich.
Änderungen vorbehalten!**

25/03

Typenblatt 0038

Thermoelement
Type : T-NH 25



Thermospannungen : Fe-CuNi ½ DIN 43710 (L)
Fe-CuNi DIN EN 60584, Kl. 1 (J)
NiCr-Ni DIN EN 60584, Kl. 1 (K)

Fühlerspitze : Ø 3/ 4,5 mm (VA)

Einbautiefe : ca. 11 bis 18 mm incl. Gewinde

Einschraubnippel : Ms 58 vernickelt

Meßstelle : eingelötet/ halbkugelförmig

Betriebstemperatur : bis max. 400°C

Thermoleitung : 2 x 0,35 mm²
Adern mit Glasseide umlegt
und spezialimprägniert
Panzergeflecht aus
weichverzinkten Eisendrähten

**Andere Ausführungen auf Kundenwunsch möglich.
Änderungen vorbehalten!**

25/03