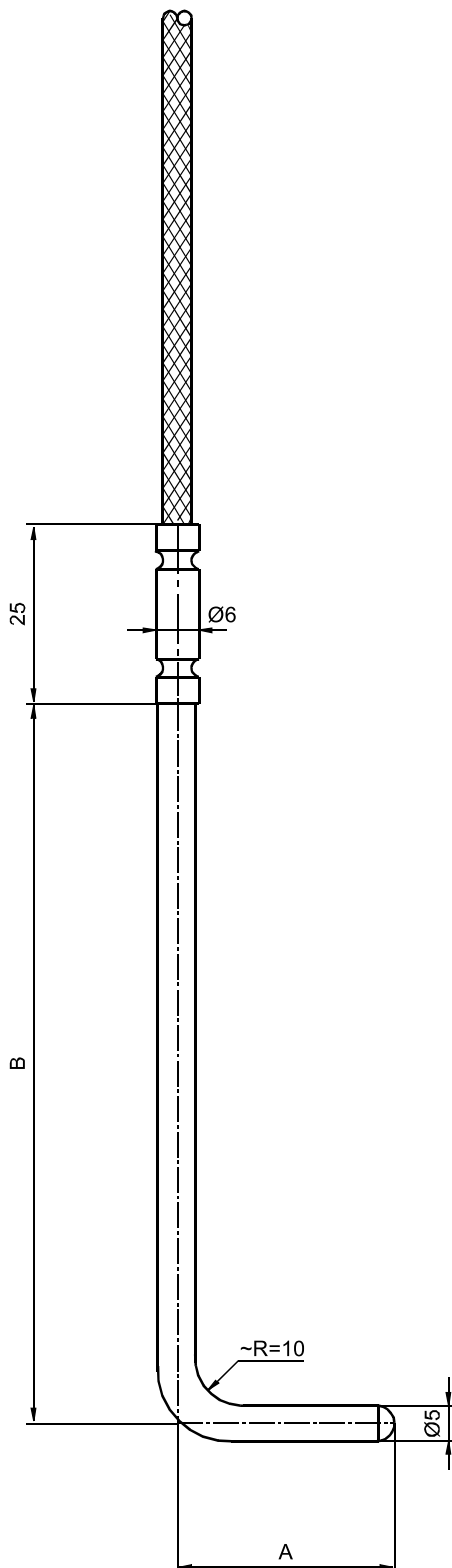


Winkel-Thermoelement
Type : WST-H 4



Thermospannungen : Fe-CuNi ½ DIN 43710 (L)
Fe-CuNi DIN EN 60584, Kl. 1 (J)
NiCr-Ni DIN EN 60584, Kl. 1 (K)

Fühlerspitze : Ø 5 mm (VA)

Einbautiefe : A+B nach Angabe

Meßstelle : eingelötet/ halbkugelförmig

Betriebstemperatur : bis max. 400°C

Thermoleitung : 2 x 0,35 mm²
Adern mit Glasseide umlegt
und spezialimprägniert
Panzergeflecht aus
weichverzinkten Eisendrähten

**Andere Ausführungen auf Kundenwunsch möglich.
Änderungen vorbehalten!**

25/03