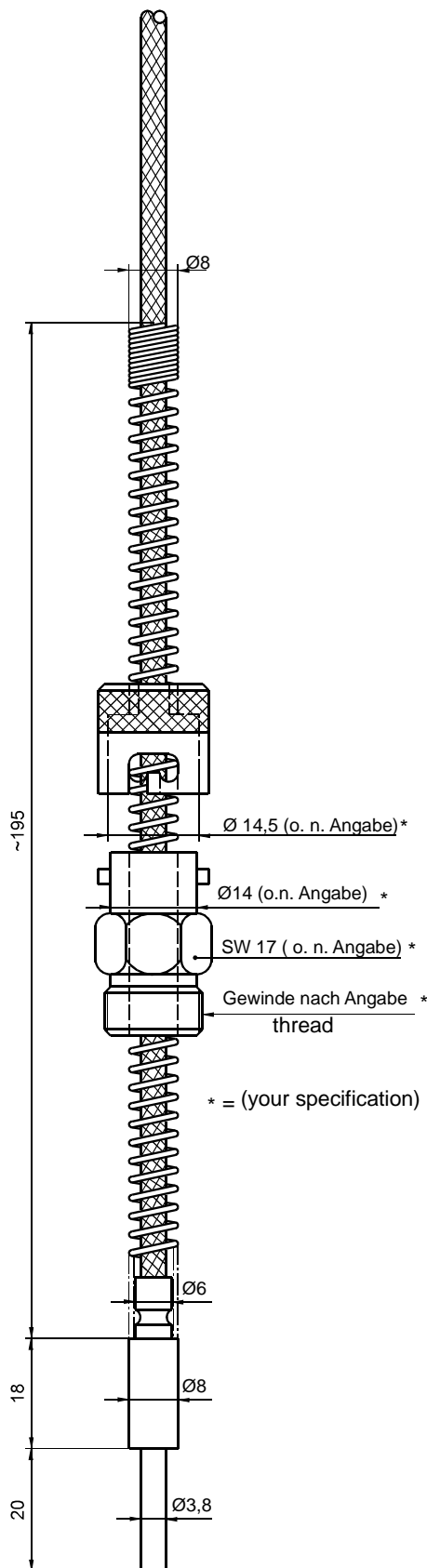


Thermoelement Type : BT-VP 5



Thermospannungen : Fe-CuNi ½ DIN 43710 (L)
Fe-CuNi DIN EN 60584, Kl. 1 (J)
NiCr-Ni DIN EN 60584, Kl. 1 (K)

Fühlerspitze : Ø 3,8/ 8 mm (Ms)

Einbautiefe : ca. 20 bis 150 mm
(oder nach Angabe)

Einschraubnippel : Ms 58 vernickelt

Bajonettkappe : Ms 58 vernickelt

Meßstelle : eingelötet/ plan

Betriebstemperatur : bis max. 400°C

Thermoleitung : 2 x 0,35 mm²
Adern mit Glasseide umlegt
und spezialimprägniert
Panzergeflecht aus
weichverzinkten Eisendrähten

**Andere Ausführungen auf Kundenwunsch möglich.
Änderungen vorbehalten!**

13/18