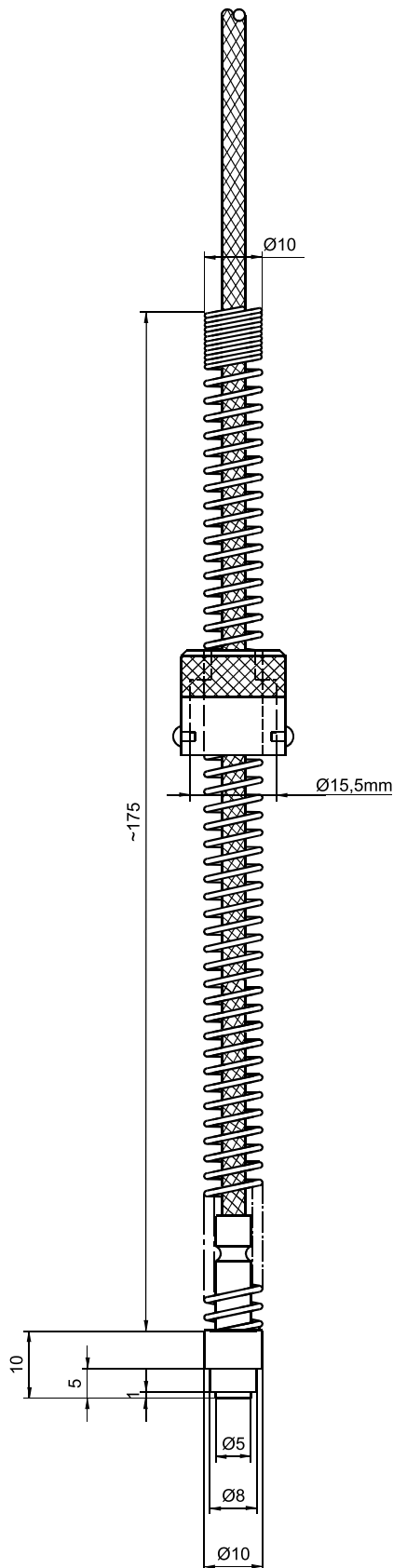


### Thermoelement Type : BT-KP 42 gS



**Thermospannungen :** Fe-CuNi ½ DIN 43710 (L)  
Fe-CuNi DIN EN 60584, Kl. 1 (J)  
NiCr-Ni DIN EN 60584, Kl. 1 (K)

**Fühlerspitze** : Ø 5/8/10 mm (VA)

**Einbautiefe** : ca. 15 bis 130 mm

**Bajonettkappe** : Ms 58 vernickelt  
( mit Stiften innenliegend )

**Druckfeder** : V2A

**Meßstelle** : eingeschweißt / plan

**Betriebstemperatur** : bis max. 400°C

**Thermoleitung** : 2 x 0,35 mm<sup>2</sup>  
Adern mit Glasseide umlegt  
und spezialimprägniert  
Panzergeflecht aus  
weichverzinkten Eisendrähten

**Andere Ausführungen auf Kundenwunsch möglich.  
Änderungen vorbehalten!**

06/11