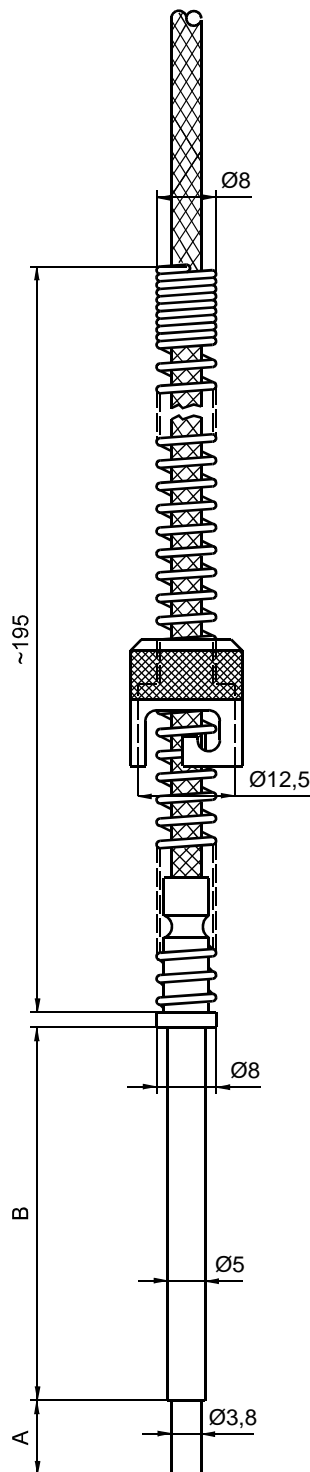


### Thermoelement Type : BT-KP 19



Maße für A,B nach Angabe

(dimension f. A,B to be made  
to your specification)

**Thermospannungen** : Fe-CuNi ½ DIN 43710 (L)  
Fe-CuNi DIN EN 60584, Kl. 1 (J)  
NiCr-Ni DIN EN 60584, Kl. 1 (K)

**Fühlerspitze** : Ø 3,8/ 5/ 8 mm (VA)

**Einbautiefe** : A+B nach Angabe

**Bajonettkappe** : Ms 58 vernickelt

**Druckfeder** : V2A

**Meßstelle** : eingelötet/ plan

**Betriebstemperatur** : bis max. 400°C

**Thermoleitung** : 2 x 0,35 mm<sup>2</sup>  
Adern mit Glasseide umlegt  
und spezialimprägniert  
Panzergeflecht aus  
weichverzinkten Eisendrähten

**Andere Ausführungen auf Kundenwunsch möglich.  
Änderungen vorbehalten!**

13/18